

## ALUMBRADO PUBLICO BOREALIS 135W LED 5700K

LÍNEA ALUMBRADO PÚBLICO LED  
GRUPO LUMINARIOS

### CARACTERÍSTICAS

- Su fabricación es en aluminio inyectado a presión asegura una excelente disipación de calor.
- Grados de protección con el que cuenta, IP65.
- Protegida con un tratamiento anticorrosivo y recubierta en su exterior con pintura de aplicación electrostática resistente a la interperie.
- Disponible también en TCC 3000I 4000I 5000I 6000I 6500K.
- Cuenta con chip LUMILEDS de philips entregando un total de hasta 160 lm/w.
- Protección de transitorios de hasta 10KV.
- El sistema de módulos led incorpora ópticas 2M.
- Ángulo de montaje con hasta 30° de ajuste.

### CARACTERÍSTICAS

- Protección IP67.
- Marca sosen con certificación UL.
- Protección interna sobre picos de tensión de 6kV.

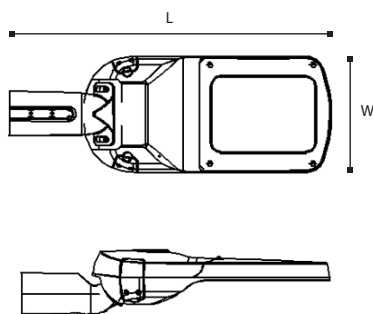
### ESPECIFICACIONES

MONTAJE	BRAZO EN POSTE / PUNTA DE POSTE
USO	EXTERIOR
MATERIAL DE FABRICACIÓN	CARCARA DE ALUMINIO VIDRIO TEMPLADO
MATERIAL DE LA ÓPTICA	POLICARBONATO
TORNILLERÍA	INOXIDABLE
TIPO DE LÁMPARA LED	LED SMD
FLUJO LUMINOSO	21,600 LM
TIPO DE LED	LUMILEDS PHILIPS
TENSIÓN DE RED	100-277 VCA
WATTS DE CONSUMO	135W
TEMPERATURA DE COLOR	5700 K
FACTOR DE POTENCIA	>0.90
EFICIENCIA	160 LM/W
TIPO DE CURVA	Tipo 2-M
INDICE DE RENDIMIENTO CROMÁTICO	>70
TEMPERATURA DE OPERACIÓN	-30°C + 50°C
FRECUENCIA	AC 50/60 Hz
VIDA ÚTIL LED	100,000 HORAS L70
TUBO DE MONTAJE	Ø60 MM
PESO NETO	8.000 KG
PESO BRUTO	9.300 KG
PROTECCIÓN ANTIBANDALISMO	IK 08
CLASIFICACIÓN DE VIBRACIÓN	3 G

**GARANTIA: 7 AÑOS.**



**LUXEON**  
BY PHILIPS LUMILEDS



### CONFIGURACIONES

CÓDIGO	DESCRIPCIÓN	H	W	L
1KLABO135LD57U	ALUMBRADO PUBLICO BOREALIS 135W LED 5700K	3.5	26	67.5

### CERTIFICACIONES



Matríz Gómez Palacio  
871 750 00 03, 79  
871 750 11 52, 62

Sucursal Guadalajara  
011 52 33 13 68 80 28  
011 52 33 31 62 08 75

Sucursal Monterrey  
011 52 81 81 91 99 91  
011 52 81 15 20 08 53

Oficina De Venta  
011 52 614 260 08 05