

GABINETE PARA INTERRUPTOR SQUARE D HDL 15-150 AMP SOBREPONER N1R

LÍNEA TERMOMAGNÉTICOS
GRUPO GABINETES ELÉCTRICOS

CARACTERÍSTICAS

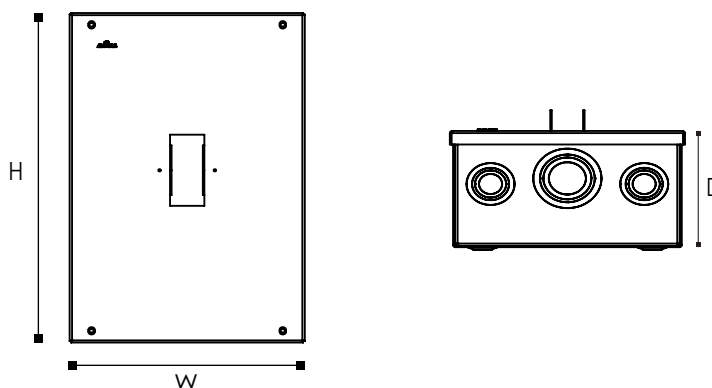
- Gabinetes fabricados para la protección y resguardo de los interruptores termomagnéticos de las marcas Square D que actualmente existen en el mercado.
- Su fabricación garantiza durabilidad y una excelente presentación.
- La marca Square D es una marca registrada, su uso es solo de carácter informático.



ESPECIFICACIONES

MONTAJE	SOBREPONER
TIPO	HDL
MATERIAL DE FABRICACIÓN	LÁMINA DE ACERO AL CARBÓN
CALIBRE DEL GABINETE	18
COLOR DEL GABINETE	GRIS ANSI 61
TIPO DE PINTURA	POLIÉSTER LISO
APLICACIÓN DE PINTURA	EN POLVO ELECTROSTÁTICA HORNEADA A 190°
NEMA	NEMA 1
TIPO DE CIERRE	TORNILLO POR ESQUINA
BISAGRA	NO APLICA
TIPO DE EMBARQUE	NO APLICA
CAPACIDAD DE INTERRUPTOR	15-150 AMP
PESO	4.39 KG

GARANTIA: 3 AÑOS



CONFIGURACIONES

CERTIFICACIONES

CÓDIGO	DESCRIPCIÓN	H	W	D
2KINSOACGAQHDL150	GABINETE PARA INTERRUPTOR SQUARE D HDL 15-150 AMP SOBREPONER N1R	35.2	21.9	12.4



Matríz Gómez Palacio
871 750 00 03, 79
871 750 11 52, 62

Sucursal Guadalajara
011 52 33 13 68 80 28
011 52 33 31 62 08 75

Sucursal Monterrey
011 52 81 81 91 99 91
011 52 81 15 20 08 53

Oficina De Venta
011 52 614 260 08 05