

## CODO UNIVERSAL DE DUCTO GRIS 15X15 DE 90°

LÍNEA ACCESORIOS PARA TRAMO RECTO  
GRUPO DUCTO PORTACABLE

### CARACTERÍSTICAS

- Sistema de soporte cerrado que sirve para proteger cualquier conductor eléctrico, golpes, animales, sustancias químicas o cualquier penetración no deseada.
  - Esta fabricado para ser desarmable.
  - El tipo de fabricación garantiza durabilidad y una excelente presentación
- Ligero por su fabricación.

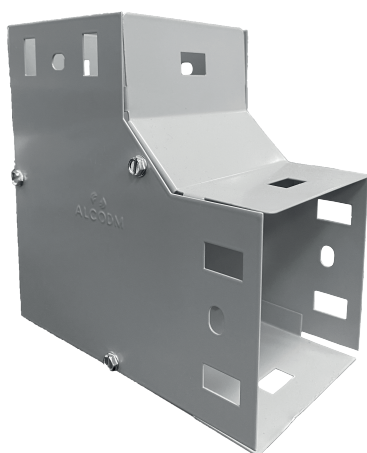
Lamina de acero negra, la cual cuenta con un recubrimiento de pintura en polvo electrostática poliéster, que antes de ser pintadas pasan por un proceso en el que se desengrasa, fosfatiza y sella para brindar una alta resistencia a la corrosión.

### VENTAJAS

- Cuenta con un doblez hacia la parte interior que además de permitir mayor rigidez nos evita que tanto el instalador como el cable sufran de cortes. (Único ALCODM en el mercado).
- Conexión en un solo click con dos pijas autorroscables para mayor seguridad.

### APLICACIONES

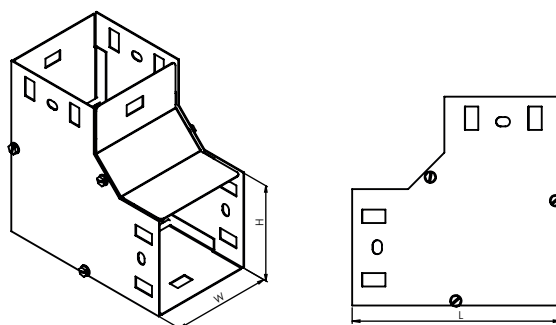
- Variedad de aplicaciones.
  - Cableado de un tablero de distribución, almacenamiento de circuito, etc.
- Se utiliza para derivar o cambiar la trayectoria de la instalación a 90° sin importar su dirección.



### ESPECIFICACIONES

MATERIAL DE FABRICACIÓN	LAMINA DE ACERO AL CARBÓN
CALIBRE	20
COLOR	GRIS ANSI
TIPO DE PINTURA	HÍBRIDO LISO
APLICACIÓN DE PINTURA	EN POLVO ELECTROSTÁTICA HORNEADA A 190° C
EMPATE INTEGRADO	NO
PESO	2 KG

**GARANTÍA: 3 AÑOS**



### CONFIGURACIONES

### CERTIFICACIONES

CÓDIGO	DESCRIPCIÓN	H	W	L
4KDUACOACGA1590	CODO UNIVERSAL DE DUCTO GRIS 15X15 DE 90°	15	15	22.9



Matríz Gómez Palacio  
871 750 00 03, 79  
871 750 11 52, 62

Sucursal Guadalajara  
011 52 33 13 68 80 28  
011 52 33 31 62 08 75

Sucursal Monterrey  
011 52 81 81 91 99 91  
011 52 81 15 20 08 53

Oficina De Venta  
011 52 614 260 08 05