

REDUCCIÓN DE DUCTO GRIS 15 X 15 A 10

LÍNEA ACCESORIOS PARA TRAMO RECTO
GRUPO DUCTO PORTACABLE

CARACTERÍSTICAS

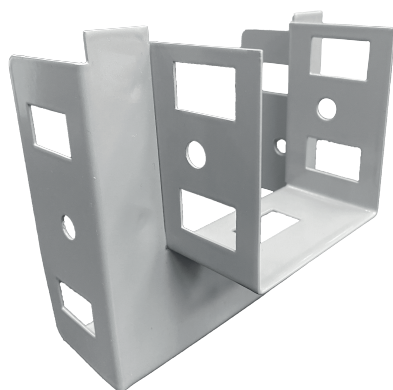
- Pintura en polvo electrostática color gris liso.
- Al aplicarle el tratamiento de lavado y estar detallado con pintura en polvo nos permite tener mayor resistencia a la corrosión tanto en ambientes secos como húmedos.

APLICACIONES

- Diseñado para unir dos tramos de ducto cuadrado de diferentes medidas, es decir cuando se requiere reducir el tamaño de una línea de ducto mayor a una medida inferior o viceversa.

VENTAJAS

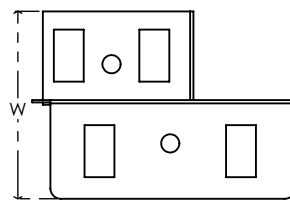
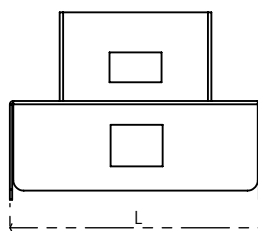
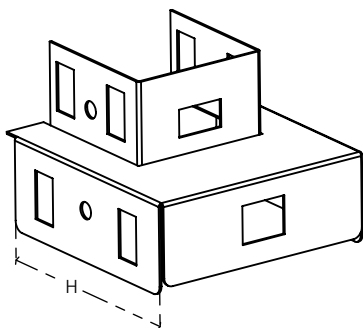
- Conexión en un solo click con dos pijas autorroscables para mayor seguridad.



ESPECIFICACIONES

MATERIAL DE FABRICACIÓN	LAMINA DE ACERO AL CARBÓN
CALIBRE	20
COLOR	GRIS ANSI
TIPO DE PINTURA	HÍBRIDO LISO
APLICACIÓN DE PINTURA	EN POLVO ELECTROSTÁTICA HORNEADA A 180°
TORNILLERÍA INCLUIDA	NO
PESO	0.45KG

GARANTÍA: 3 AÑOS



CONFIGURACIONES

CERTIFICACIONES

CÓDIGO	DESCRIPCIÓN	H	L	W
4KDUREACGA1510	REDUCCIÓN DE DUCTO GRIS 15X15 A 10	15	15	7.4



Matríz Gómez Palacio
871 750 00 03, 79
871 750 11 52, 62

Sucursal Guadalajara
011 52 33 13 68 80 28
011 52 33 31 62 08 75

Sucursal Monterrey
011 52 81 81 91 99 91
011 52 81 15 20 08 53

Oficina De Venta
011 52 614 260 08 05