

Manual de uso

Instalación

1. Desenergice la fotocelda
2. Cablee de acuerdo al diagrama 1.0
3. Coloque la fotocelda en la base de acuerdo a las guías de los pines y presione, finalmente gire la fotocelda en sentido de las manecillas del reloj sujetando la base
4. Para ajusta coloque la flecha con la marca NORTH orientada hacia el norte

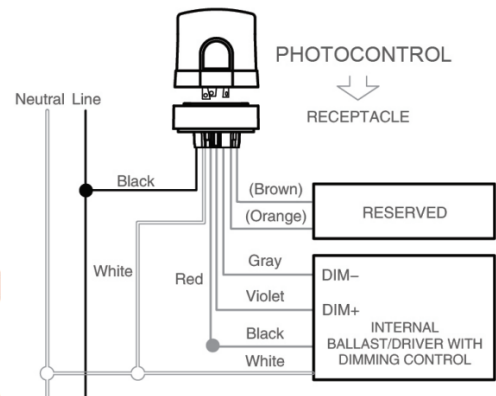


Diagrama 1.0

Pruebas iniciales

1. Encienda la fotocelda
2. La fotocelda se desactivara de inmediato cuando se instala
3. Para probar el encendido durante el día, cubra el sensor con algún objeto de un material opaco
4. No se cubra con los dedos dado que la luz que atraviesa por los dedos podría ser suficiente para dejar la fotocelda desactivada
5. La prueba de la fotocelda durara alrededor de 2 minutos

MATRIZ

Gómez Palacio, Durango.

011 52 871 750 00 03
011 52 871 750 00 79
011 52 871 750 11 52
011 52 871 750 11 62

Monterrey, Nuevo León.

011 52 81 81 91 99 91
011 52 81 15 20 08 53
Cel. 81 18 12 23 06

Chihuahua, Chihuahua.

Cel. 614 293 96 54

Guadalajara, Jalisco.

011 52 33 13 68 80 28
011 52 33 31 62 08 75
Cel. 33 16 12 60 22